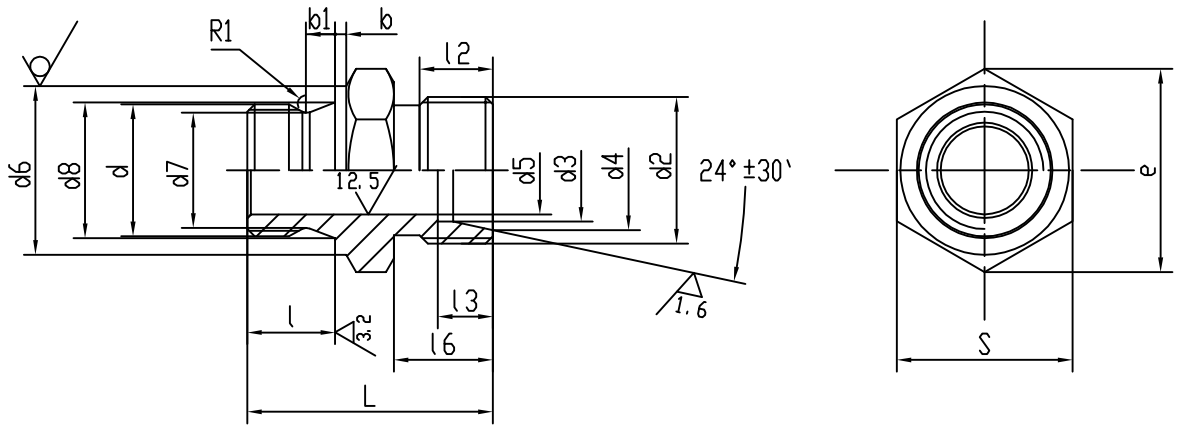


±0.080

其余  $\sqrt{6.3}$



### 编号示例

D0=1 4 镀锌钝化的卡套式端直通接头体编号为 Q80414。

### 技术要求

1. 材料: 35 钢, GB/T 699; Y20, Y15, Y12, GB/T 8731;
2. 螺纹: 镀前 6f 镀后 6h 通规检查, 按 GB/T196, GB/T197 规定当可能容纳规定镀层时允许镀前采用 6g ;
3. 表面处理: 镀锌钝化, Fe/Ep • Zn8, QC/T 625 。
4. 其他技术条件按 GB/T 3765 规定。

公称压力 MPa	管子外径 D0	d	d5	d6	d7	d8	b	b1	l	R1	d2	d3		d4		l6	l3		L	S	e		
												公称尺寸	极限偏差	公称尺寸	极限偏差		公称尺寸	极限偏差					
G (25)	4	M10x1	3	14	8.4	10.5	1	2.5	8	1	M10x1	4	+0.28 +0.21	6.1	8.5 10.7 13	6.5	7	22.5	15	17.3			
	5		5									7.1		24.7									
	6		6									8.1		32									
	8	M12x1.5	6	16	9.7	12.5	1.5	4	12	1.2	M14x1.5	8	10.1	32	16	18.5							
	10	M14x1.5	8	18	11.7	14.5					M16x1.5	10	12.3	32.5	18	20.8							
	12	M16x1.5	10	21	13.7	16.5					M18x1.5	12	14.3	33.5	21	24.2							
	14	M18x1.5	12	23	15.7	18.5	2	5	14	1.6	M20x1.5	14	16.3	+0.10 0	13.5	7.5	+0.30 0	36.5	27	31.2			
	16	M22x1.5	14	27	19.7	22.5					M22x1.5	16	18.3								39.5	34	39.3
	18	M24x1.5	15	27	19.7	22.5					M24x1.5	18	20.3								44	41	47.3
	20	M27x2	17	34	24	27.5	2	5	16	1.6	M27x1.5	20	22.7	+0.40 +0.30	18	9.5	48	41	47.3				
	22		19								M30x2	22	24.7							44	41	47.3	
	25	M33x2	22	39	30	33.5					2	5	18							1.6	M33x2	25	27.7
	28		24				M36x2	28	30.7	49				41	47.3								
	32	M42x2	27	49	39	42.5	2	5	20	1.6				M42x2	32	35	+0.40 +0.30	18	9.5		53	50	57.7

标记	处数	更改文件号	签字	日期	卡套式端直通接头体	Q804 (GB/T 3733.2-1983)
图纸等级	设计		标准化			
图纸登记号	校对		批准			
	审核					
	工艺		日期	2014/07/03	共 张	第 张