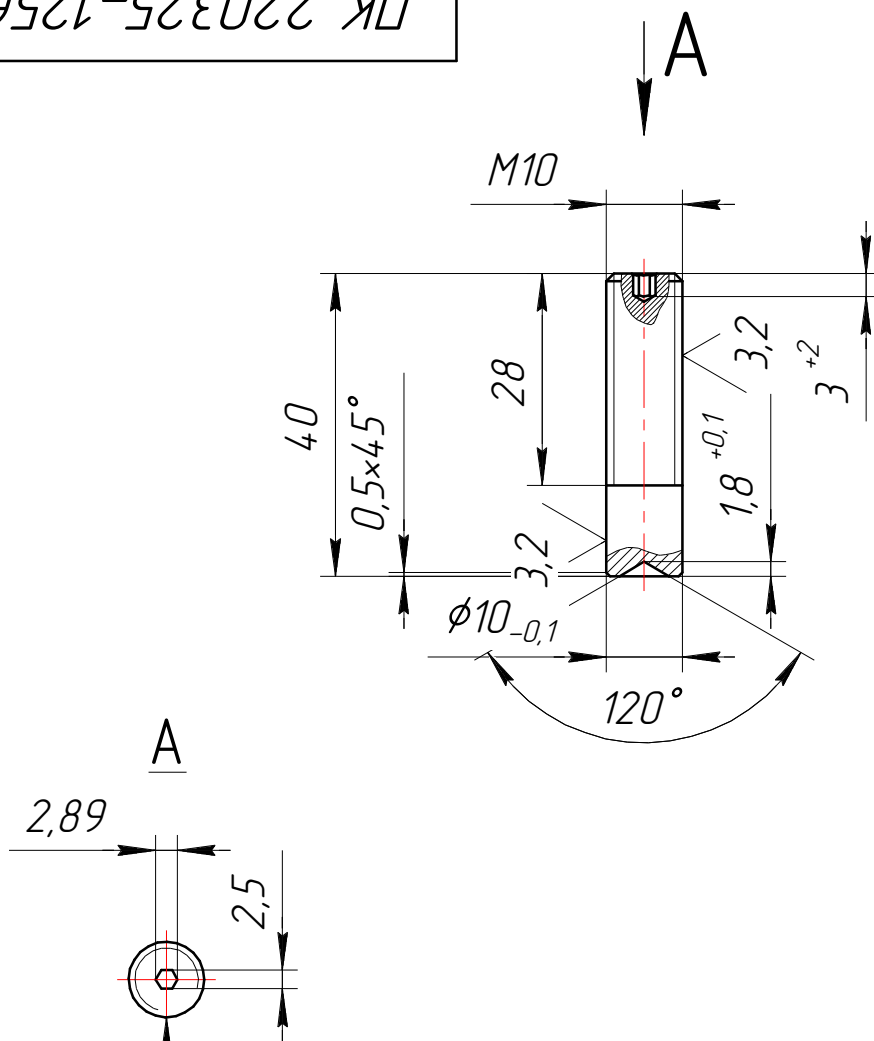


ПК 220325-1256

6,3 (✓)



Отв. глух. под ключ торцевой L-образный SW2,5 DIN 911  
аналогично винта уст. 5x4 \* 12.9 DIN 913

1. \* Размеры для справок.
2. Острые края и кромки притупить фасками 0,2x45°.
3. H14, h14,  $\pm \frac{IT14}{2}$ .
4. При проточке использовать СОЖ, которая не способствует коррозии детали.
5. После изготовления произвести цинкование (белое).

Перв. примен.

Справ. №

Подп. и дата

Инв. № дубл.

Взам. инв. №

Подп. и дата

Инв. № подл.

Изм.	Лист	№ докум.	Подп.	Дата
Разраб.		Замочкин А.С.		25.03.2022
Пров.				
Т.контр.				
Н.контр.				
Утв.				

ПК 220325-1256

Ось опоры

Сталь 45 ГОСТ1050-88

Лист	Масса	Масштаб
	-	1:1
Лист	Листов	1
ООО "Перспектива"		
www.perspektiva.ooo		